

## 1933 Gate i New York med aner fra Frosta

I Amerika bruker de flere benevnelser for å bygge opp sitt gate- og veisystem. De har så vel rene nummererte som navngitte. Eksempelvis: 27th Street/Third Avenue og Jefferson Boulevard. Vi kjenner godt til streets, avenues, boulevards og lanes. I Norge nøyer vi oss for det meste med de to første: gater og veier. Felles for alt dette, mest verden over, er at gater går øst-vest og veier går nord-sør. Slik også på Stjørdal. Skjønt i et land som Norge vil ikke dette stemme bestandig, da vår topografi tvinger frem stadig skiftende retninger hva gjelder våre ferdselsårer. Nummererte betegnelser er ganske så ukompliserte, og et lett system å forholde seg til. Lett å finne frem. Mange har nok undres litt når de ser en postadresse til en slektning i Amerika innholdende et femsifret nummer, eksempelvis 41226, eller du kjører forbi en farm med dette nummer på postkassen, og så kommer du til neste farm/bosted som har nr. 52227, i motsetning til hos oss hvor naboen får neste numeriske stigende tall, partall på høyre og oddetall på venstre side. Men amerikanerne har ett finurlig system som gir siffer i henhold til miles/avstander. De er lett å bruke. Alle system er i og for seg, som alt annet i vår regulerte verden, ganske så enkle å forholde seg til og forstå, når du har lært det. Men for utenforstående virker det av og til komplisert. Å finne frem ved nummereringer er takknemlig. Det blir selvsagt verre når veien eller gata har fått et navn. Og det er her det skapes følelser, som kan ende i rene krangler og avispolemikk. Skrivemåte utløser også meget sterkt engasjement hos folk. Og så har vi geografisk benevnelser, ref. *Stjørdalens krønike* bind 11, side 189. Flere kommuner har navngitt gater innen selektive boligfelt i form av arter fra naturen: dyr, planter, trær, mineraler, planeter etc.

Det å kalle ei gate/en vei opp etter en person vekker ofte debatt. Hvem har gjort seg fortjent til å få ei gate oppkalt etter seg? Statuttene har vært ulike, delvis uklare eller totalt fraværende. Flere kommuner har vel oppnevnt det de kaller ei *gatenemnd*. Spørsmålet har vært: hvem skal sitte i en slik nemnd?

Hovedpersonen i dette kapitlet er Carl Vigtel, med sterke aner til Frosta. Men før vi kommer til ham, la oss se litt på hans far: Bøye Kolbanusen Vigtel, sønn av Kolbanus Andersen. Han vokste opp på Vigtil øvre på Frosta, en gård som vel kan sies å stamme fra vikingtiden. Navnet Viktil/Vigtil betyr valplass eller kamplass. Se for øvrig om Vigtil i *Stjørdalens krønike*, bind 3, side 18.



*Vigtel øvre i gamle dager*

Bøye Wigtel slo seg ned som handelsmann i Steinkjer i 1850-årene. Han var 32 år da han fikk handelsborgerskap i 1858. Hans kone, Karen Cristofferdatter, var ti år yngre og fra Stod. Hun igjen var datter til Christopher Pedersen Qvaal, f. 1795 på Sandferhus i Stjørdal. Bøye Wigtel var medlem av kommunestyret frem til 1872. Bøye Wigtel var på 1860-tallet en av 17 i Steinkjer som ble betegnet som Handelsborger. I 1879 innskrenket han sin handelsvirksomhet og flyttet den til en gård i Torvgaden. Gården ved torget solgte han til C. L. Ebbesen, som i sin tur solgte videre til C. A. Jacobsen. Men i følge boka: "Handel og Handelsmenn" av Kjell Saxvik står det at Bøye Wigtel allerede i juli 1876 hadde opphørssalg!

En bror av Bøye, Jon Viktil, flyttet til småbruket Rundtbuan på Stjørdal. Hans slekt tok navnet Johnsen, og er forfedrene til de som driver firmaet Kolbjørn Johnsen a.s i Trondheim. En annen bror av Bøye, Johannes var i mange år medhjelper i butikken på Steinkjer. Da handelsvirksomheten ble nedlagt, reiste denne Johannes til Amerika. Men der trivdes han ikke, og kom tilbake etter noen få år. Med seg fra Statene hadde han med noen eplefrø. De sådde han og passet nøye på. To av epletrene står fremdels på gården på Frosta og gir frukt fortsatt, 130 år etter at de ble plantet, forteller min kilde Kolbein Viktil.

På slutten av 1800-tallet var det slik at kun de bemedlede hadde stemmerett, underforstått: eie noe, fortrinnsvis jord. Tankene rundt dette med stemmeretten fulgte på den tiden det som vel senere ble kalt meritokrati. En måtte yte og bidra med noe, gjøre seg fortjent til å få stemme. Da Bøye Wigtel sluttet som handelsmann, mistet han sin stemmerett. Lærer Ivar Aas bestemte seg for å gjøre noe med retten til å stemme. Han solgte veldig små parseller (1,80 x 0.60 cm) av sin eiendom Bjørgan i Skogn til kjente som han mente skulle ha stemmerett. Dermed fikk disse grunnet sin mest symbolske eiendom, sin stemmerett. Disse personene ble kalt "Myrmenn", fordi minijordstykket var vass-sjukt og ikke mulig å utnytte til noe som helst. En av disse Myrmennene var Bøye Kolbanusen Wigtel. Bøye og Karen hadde fire barn: Carl, Sophie, Johan og Helmer.

Den eldste er altså Carl Wigtel, født på Steinkjer den 21. november 1862. Etter å ha fullført Steinkjer borgerskole, jobbet han tre år ved et verksted i Trondheim og ett år ved mekanisk verksted i England. Så kom han til Horten tekniske skole, hvor han ble uteksaminert i juni 1886. Hvorvidt han på dette tidspunktet har truffet sin kommende kone (første), eller om det hendte på overfarten til Amerika vet ikke jeg, men det er et faktum at Carl Wigtel emigrerte den 10. mars 1887 med skipet Tasso fra Trondheim. Om bord var også Hannah Peterson, født i Malmø i Sverige den 8. mai 1865. Carl og Hannah giftet seg den 9. august 1892 i Brockton, Plymouth, Massachusetts, og slo seg ned i 1603 Dorchester Road i Brooklyn, New York. De to ble amerikanske statsborgere den 29. april 1896. Carl Wigtel ble ansatt hos Watson-Stellman straks etter ankomst Amerika, først som tegner, førstetegner og konstruktør. Deretter sjefingeniør. Han ble fort medeier. Senere visepresident og direktør. Carl ble raskt ansett som ledende i Amerika innenfor sitt fag hydraulikk. Han oppfant flere hjelpemidler innen hydraulikk, og i løpet av første verdenskrig konstruerte han vitale mekaniske deler for artilleriet. Den 19. mai 1899 søker han om patent på en hydraulisk pumpe. Han fikk patent US641175A den 9. januar 1900. Det var

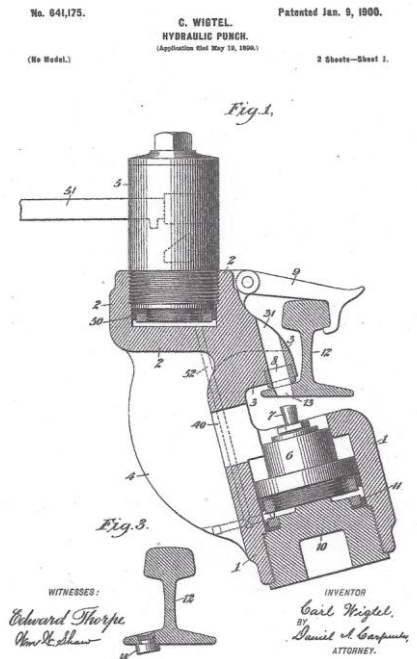


*Carl Wigtel*

Carl Wigtel som konstruerte det fulle hydrauliske apparatet som løftet midtspennet av Quebeckbroen, en vekt på ca. 5 500 tonn.

Den 15. mai 1920 søker paret Wigtel om pass for et lengre utenlandsopphold som innebar besøk til sin mor Karen i Norge, besøk hos slekt i Sverige, samt besøk til venner i Danmark. De seilte fra New York med *Drotningholm* den 12. juni 1920. Den 17. mai 1924 dør fru Hannah Wigtel. Den 4. juni 1925 giftet Carl Wigtel seg med på nytt, denne gangen med den 21 år yngre Maren Aus, født i Arendal. De giftet seg i Bethany Church i Brooklyn, hvor de i dag hviler.

Den 15. februar 1929 trakk Carl Wigtel seg tilbake fra firmaet og alt innen ingeniørarbeide. Han skiftet beite, dannet firmaet The Wigtel Corporation inc., og ble investor innen tomter og eiendommer. Carl Wigtel var ett ivrig medlem i The Brooklyn Engineers Club, The American Society of Mechanical Engineers and The Norwegian Club. Carl Wigtel dør av hjerteinfarkt tirsdag den 21. mars 1933 på Long Island College Hospital, 70 år gammel. Maren Wigtel døde fredag 20. september 1935, 51 år gammel, hjemme i 1603 Dorchester Road etter langvarig sykdom. På den tiden levde en søster av Maren som het Martha Aus.



**Kilde: Ingar Lerfald, New York**



**Bilder tatt av Kathy Cullen, som selv bor i Wigtel Lane (hun er med på fellesbildet)**

Carl etterlot seg en formue på 20 000 dollar, blant annet i eiendommer. Han opprettet et legat, som tilsa at etter konens død (Maren), skulle tre institusjoner få ti prosent hver av formuen, pluss innbo, biler etc. Disse var: *Norwegian Children's Home*, *The Norwegian Home of the Aged* og *The Brooklyn Home for the Blind*. Tilsa sistnevnte at Carl eller hans kone slet med synet (blinde)? Eller var det med tanke på blinde barn? En setning i en avis nevner "*Children and Blind share in Wigtel estate.*" Carl Wigtel og hans to koner var barnløse.

Søstera til Carl Wigtel: Sofie/Sophie Wigtel (f. 1863), emigrerte til Amerika den 18. oktober 1894 med skipet *Island* fra Kristiania, og ankom New York den 1. november.

Broren Johan (f. 1866) ble kjøpmann i Kristiania (Oslo), der han gikk i kompaniskap med Louise Florelus og Fredrik Molstad den 31. desember 1896 (reg. 6. januar 1897) under firmanavnet L.

Haak & Co. På det tidspunktet bodde Johan i Cort Adellers gate 34 i Kristiania. Senere flyttet han til Frimannsgd. 24b. Han giftet seg med Sophie Young, f. 15. september 1860. Hun var kassererske i Handelsforeningen. Johan Wigtel dør kun 34 år gammel den 13. mai 1899 av lungebetennelse under et opphold på Hotel Societetet i Holmestrand. Johan ble gravlagt den 20. mai på Vår Frelses gravlund. Hans kone, Sofie, døde 22. mai 1940 (80 år), hvis urne er nedsatt på grava til Johan, sammen med det som trolig er hennes to ugifte søstre: Inga (d. 1946) og Anna (d. 1950).

Den andre broren var Helmer Wigtel, f. 1870. Han ble gullsmed i Trondheim. Han dør som ungar 38 år gammel i Nedre Møllenberggt. 18 den 15. august 1908. Han bor på dette tidspunktet sammen med sin mor Karen, og forretningen er under konkursbehandling. Mor Karen blir boende i huset i Møllenberggaten, og dør den 18. april 1924.



*Noen av de som bor i Wigtel Lane, 1. august 2015*

*Bak f.v: Bree Nurnberger, Kate Furia, Frank Furia, Kathy Cullen, Craig Nurnberger, Christian Jacquemai  
Foran f.v: Audrey Capozzi, Betty Budney (90 år)*

Den som har hjulpet meg med å finne frem til disse slektsledd, er min meget snille og dyktige Jean Marthaler i Minnesota, samt den dyktige unge historikeren Arne Langås i Åsen. Min kontakt og kilde innen familien Viktil, er høvdingen på Vigtil, Kolbein Viktil, født i 1934. Han skulle egentlig døpes Kolbanus da han ble båret til dåpen i 1934, et sterk og tradisjonsrikt navn i slekta gjennom generasjoner. Men presten gikk sterkt imot å bruke et så spesielt og gammelmodig navn på et guttebarn. Det kom til en større diskusjon mellom foreldre og presten. Kirken fikk gjennomslag for sitt syn, og det ble et kompromiss gjennom navnet Kolbein. Kolbein har navn som forplikter. Og hans aner går muligens tilbake til Olav av Vigdeild, som var Hertug Skules mann, og folket på Wigtel var nok ikke særlig gode venner med Håkon Håkonsson. Kolbein Viktil er barnebarn av søskenbarn til vår hovedperson Carl Wigtel. Kolbein er også firmenning til dansepedagogen Jostein Kroglund på Stjørdal, for å linke oss til Stjørdal.



*12. august 2015  
Kolbein Viktil: kilde og  
slektning av hovedpersonen*

Og så var det poenget med dette kapitlet, nemlig å fortelle om trønderen Carl Wigtel som gjorde det så godt, og betydde så meget for Bellport og Brooklyn, at myndighetene fant det riktig og fortjenestefullt å kalle opp en gate etter ham, nemlig Wigtel Lane i Bellport i Suffolk County på Long Island, New York. Det må vel sies å være ganske gledelig og stort. Det er liksom ikke hver dag at ei gate i New York blir oppkalt etter en person med aner fra Frosta og Værnesregionen. Gatestubben ligger i landlige omgivelser, er omtrent 380 meter lang og med følgende koordinater: The Latitude 40 degrees, 45', 36", the Longitude is 72 degrees, 55', 54.84. Wigtel lane ble en stund, sammen med Academy lane og Brown's lane, kalt for Osborn etter den velstående familien som en tid eide størst delen av området.

I Wigtel Lane bor Audrey Capozzi og Bree Nurnberger, sistnevnte faktisk i et hus som i 1962 ble kjøpt av hennes svigermor, Sigrid Rice, av Carl Olaf Mathiesen, fra Sverres gt. 4, i Trondheim. Igjen: "verden er ikke så stor...". Folket i Wigtel Lane i New York, ble naturligvis overrasket da jeg kontaktet dem og fortalte om en mann fra min egen region i Norge som er opprinnelsen til navnet på deres egen gate. Dette var temmelig ukjent. Takke være Audrey og Bree kom vi i mål, og har fått til en liten dokumentert godbit innen vår utvandrerhistorie.

